

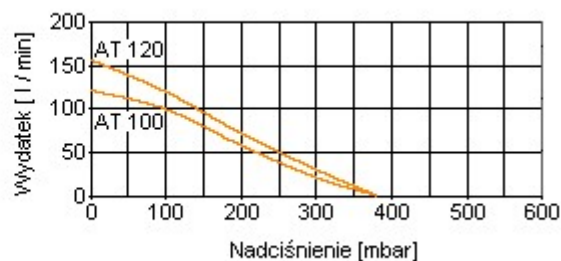
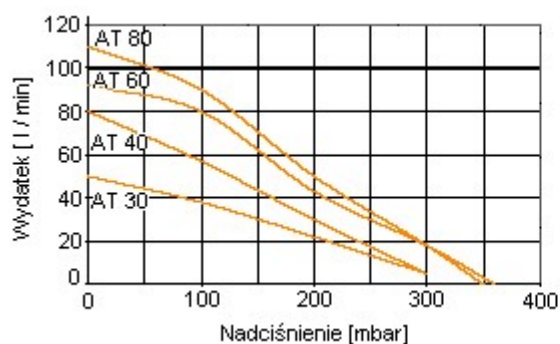
DMUCHAWY membranowe Seria AT



PARAMETRY PRACY

Typ dmuchawy	Wydatek l/min (m ³ /h)	Nadciśnienie mbar	Poziom hałasu db	Pobór mocy W
AT 30	30 (1,8)	150	40	25
AT 40	40 (2,4)	150	40	30
AT 60	60 (3,6)	150	40	55
AT 80	80 (4,8)	120	40	75
AT 100	100 (6,0)	100	45	80
AT 120	120 (7,2)	100	45	90

CHARAKTERYSTYKI

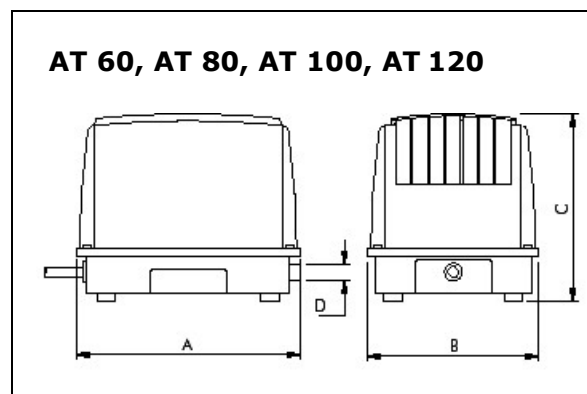
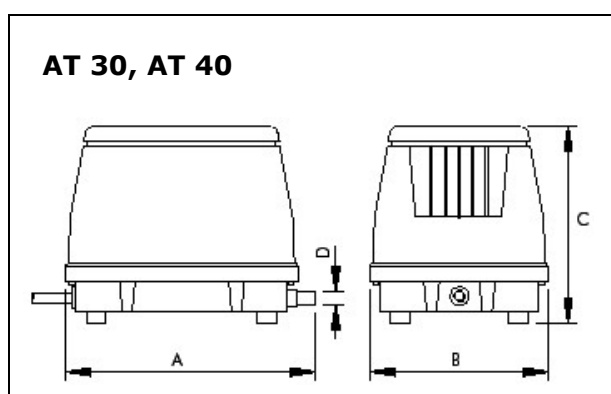


CECHY

- **Energooszczędne - niski pobór mocy**
- **Specjalnie opracowany materiał membrany dla dłuższej żywotności dmuchawy**
- **Stała wydajność w trakcie eksploatacji - brak zużywających się części**
- **Solidna i kompaktowa konstrukcja**
- **Nadają się do pracy ciągłej lub przerywanej**
- **Cicha praca rzędu 40 dB**
- **Łatwe serwisowanie**

WYMIARY DMUCHAWY

Typ dmuchawy	Waga [kg]	Wymiary			
		A	B	C	D
AT 30	4,0	208	150	178	14
AT 40	4,3	220	155	190	14
AT 60	6,0	203	165	153	18
AT 80	7,0	210	185	171	18
AT 100	8,5	238	196	177	18
AT 120	9,5	265	215	198	18



Konto: SANTANDER POLSKA S.A.
Nr 48109013620000000129807434

AKWATECH SYSTEMY Spółka z o.o. Sp.K.

61-696 Poznań - ul. Serbska 4, tel. +48 61 820-20-11 fax. +48 61 820-20-91

NIP 972 12 522 74
KRS Nr 0000533642 S.R. w Poznaniu

<http://www.akwatech.pl>
e-mail: info@akwatech.pl